

114 年度經濟部產業發展署「機電產業智慧製造升級計畫」

無人機載具設計與數值模擬

114年
經濟部
產業發展署
補助

◎課程簡介

無人機是近代各國積極發展的產業，且廣泛應用在民生與軍事用途，尤其在國際情勢影響下成長更為迅速，其複合年均成長率(CAGR)在 2027 年預期可達到 12%以上，且市場規模已達 100 億美元，因此各開發商也積極往無人機硬體、軟體方面發展。

例如：飛機架構、飛行控制、遙控器與自主飛控...等等。因此本課程將針對飛機設計與數值模擬之運用，並讓學員了解如設計與建構無人飛行載具。本課程包含基礎飛行力學、飛機氣動力設計、數值模擬應用範例。

◎課程目標

1. 無人機發展簡介：無人機發展過程與應用方式。
2. 飛行力學：定翼與旋翼飛機基礎力學介紹
3. 飛機設計：以數值模擬計算飛行動力來設計飛機
4. 飛機架構：無人飛機各部件介紹

◎課程特色

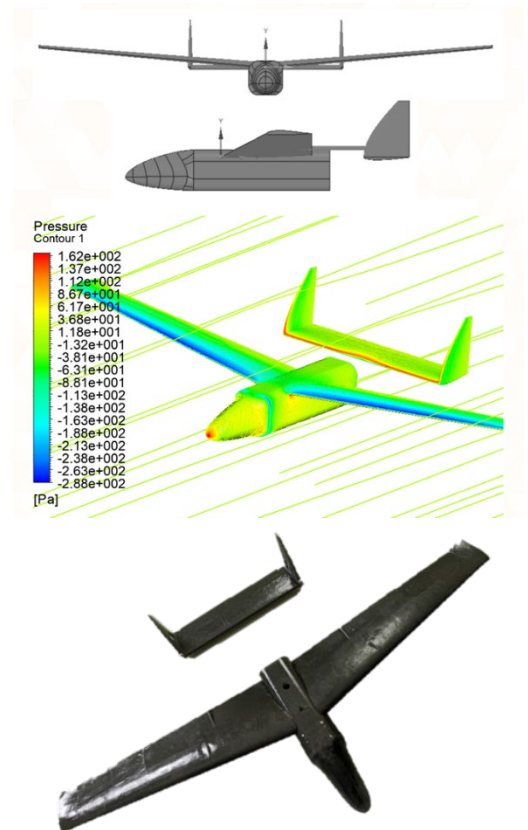
1. 培養學員認識飛行的力學原理與結構
2. 利用數值模擬軟體來設計飛機翼型
3. 無人飛機設計流程與注意事項

◎適合對象

1. 對飛行理論有興趣學員
2. 對無人飛行載具有興趣學員
3. 從事無人飛行載具學員
4. 對增加就業力培訓課程，持續提供職缺資訊，提高學員之就業力

◎先備資訊

1. 建議理工相關科系畢業。
2. 基礎的程式與電腦操作能力。
3. 有自組與操作無人機的經驗佳。



◎課程大綱 (課程須自備筆記型電腦)

日期	課程單元	課程大綱
114 年 8 月 09 日	無人機飛行力學原理	飛行力學介紹
	無人機介紹	無人機種類介紹 數值模擬軟體介紹
114 年 8 月 10 日	數值模擬軟體介紹	數值模擬軟體介面操作 設計無人機外型
	數值模擬軟體操作	操作數值模擬軟體 利用數值模擬練習設計無人機

※主辦單位保留變更課程內容與講師之權利

◎講師簡介

高 講師

【學歷】 國歷成功大學航太所博士班畢

【經歷】

- ✓ 尼德科台灣
- ✓ 工業技術研究院
- ✓ 中央研究院
- ✓ CytoLumina Tech. Corp.

【專業領域】：流體力學、空氣動力學、計算流體力學

【開課資訊】

一、舉辦地點：嘉義縣朴子市學府路二段 52 之 16 號(亞洲無人機 AI 創新應用研發中心)

(詳細上課教室待確認後通知)

二、舉辦日期：114 年 08 月 09 日(六)、08 月 10 日(日) 09:30~16:30 · 2 天 · 共 12 小時

三、課程費用：

身份別	費用	說明
一般身分 補助 60% (在職者優先)	每人 5,760 元	原價 NT\$14,400 · 政府補助 NT\$ 8,640 · 學員自付 NT\$ 5,760

◎本課程經政府補助，上課學員皆需依規定填寫相關資料，且學員出席時數需達報名課程時數八成以上，方可適用補助辦法，若未符合規定者，則需將其政府補助費用繳回。

四、結訓與認證：

1.研習期滿，出席率超過 80%(含)以上，且經實務討論或考試成績合格者，由工業技術研究院發給培訓證書。2.測驗平均總成績在 70 分(含)以上為合格。

五、預計招生名額：20 名為原則，依報名及繳費完成之順序額滿為止。

六、繳費方式：請收到上課及繳費通知後，於指定日期內以銀行匯款、支票或線上報名時選擇信用卡線上繳費(發票開課當天即可拿到)。若需提早取得發票，請洽詢本學習中心。

七、報名方式：

- 1.請以正楷填妥報名表傳真至 06-3032289
2. Email 至 itritn@itri.org.tw
- 3.至產業學習網(college.itri.org.tw)，搜尋『【政府補助】無人機載具設計與數值模擬』線上報名

八、課程洽詢：06-3636697、06-3636693~5

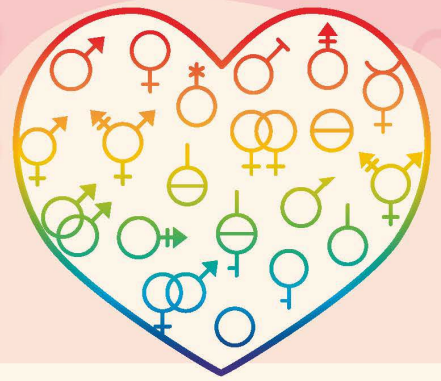
九、退費標準：學員於開訓前退訓者，將依其申請退還所繳上課費用 90 %，另於培訓期間若因個人因素無法繼續參與課程，將依上課未逾總時數 1/3，退還所繳上課費用之 50 %，上課逾總時數 1/3，則不退費。

十、注意事項：

1. 為尊重講師之智慧財產權，恕無法提供課程講義電子檔。
2. 請註明服務機關之完整抬頭，以利開立收據；未註明者，一律開立個人抬頭，恕不接受更換發票之要求。
3. 若報名者不克參加者，可指派其他人參加，並於開課前五日通知。
4. 如需取消報名，請於開課前五日以書面傳真至主辦單位並電話確認申請退費事宜。逾期將郵寄講義，恕不退費。
5. 結訓學員應配合經濟部產業發展署培訓後電訪調查。

※因應性別主流化國際趨勢，打造友善職場之發展，優先保留女性參訓名額。

性別主流化 與性別平權



重視性別意識 消除性別歧視

性別主流化

- 看見性別差異，正視弱勢性別的需要，拒絕「性別盲」。「性別主流化」強調於各領域皆融入性平觀點，彌平差異、滿足需要，以達成性別的實質平等為終極目標。

性別平權

- 消除社會中對婦女及性別一切形式的歧視。
- 促使大眾檢視生活週遭的性別不平等情況。
- 落實任一性別不少於三分之一之政策規定，不因性別影響升遷，僱用身心障礙及原住民等，促進多元及共榮之決策參與。
- 建立尊重多元性別的態度及平等相處的互動。

性別暴力零容忍暨性騷擾防治

- 親密關係受暴者可撥打110或113保護專線。
- 呼籲重視防治數位/網路性別暴力之情形。
- 關注弱勢性別、身心障礙者、兒童及少年、高齡者及不利處境者免受歧視及受暴之處遇。
- 防治性騷擾之政策宣示。
- 舉辦性騷擾防治教育訓練。
- 建立職場性騷擾及反霸凌申訴系統。
- 女性夜間工作安全措施(交通或住宿安排)。
- 宣導對網路或數位性別暴力之認識與反霸凌措施。

性別平等相關政策與法規

國外

消除對婦女一切形式歧視公約 (CEDAW) 及兩公約

國內

- ※消除對婦女一切形式歧視公約施行法
- ※性別平等政策綱領
- ※性別平等工作法
- ※性騷擾防治法
- ※跟蹤騷擾防治法
- ※刑法
- ※兒童及少年性剝削防制條例
- ※性侵害犯罪防治法
- ※犯罪被害人權益保障法

關懷e起來



家暴案件線上通報

113線上諮詢

<https://ecare.mohw.gov.tw>

杜絕職場上的#MeToo 什麼是「性騷擾」?

違反他人意願而向他人實施與性或性別有關之行為，若造成對方的嫌惡，不當影響其正常生活進行的，都算是「性騷擾」。



營造友善家庭 職場環境



員工工作安穩 企業形象升等
力行家務分工 家庭和樂升溫

珍視員工價值

性別平權 幸福升等

讓職場員工平等發揮實力、實現自我，促進各類性別及身心障礙之工作者均受益。

- ◆ 鼓勵企業推動友善家庭方案，提供員工兼顧工作及家庭之彈性工時與休假制度，並鼓勵家庭成員分擔家務，促進工作與家庭之平衡。
- ◆ 協助員工家庭照顧，如托兒設施、哺(集)乳室、育兒津貼規定等，營造友善育兒環境。
- ◆ 鼓勵企業僱用二度就業婦女及中高齡勞工，營造中高齡友善之再就業環境。

員工協助方案 (EAPs)

員工在工作與家庭間取得平衡，照顧員工身心靈健康，考量設立心理諮商專線，提升員工生產力，組織整體受益，創造員工與企業「雙贏」。

工作面

- ◆ 增進員工對工作之適應、職位轉換、職涯發展、退休規劃及危機處理之輔導。
- ◆ 留住優秀的員工、減少員工後顧之憂。
- ◆ 倡導彈性工時之友善家庭措施方案，實施工作再設計，發揚工作兼顧家庭照護之精神。

生活面

- ◆ 提供員工有關財務、法律、稅務、繼承、交通事故、醫療糾紛及性騷擾與性平等資訊與知識。
- ◆ 避免員工因育兒、長照等問題帶來的心理與生活之干擾。

健康面

- ◆ 提供員工生涯發展教育訓練、適當身心健康管理方案以及心理諮商服務。
- ◆ 穩定員工工作情緒、紓解工作壓力、減少離職率及曠職率，並提高復職率。



TEL：06-3636697

報名表

FAX：06-3032289 黃小姐

課程名稱：【政府補助】無人機載具設計與數值模擬						
公司全銜			統一編號			
發票地址 (含郵遞區號)			傳真 (含區碼)			
參加者姓名		出生年月日		身分證字號		
聯絡電話/手機		E-mail				
參加者英文姓名 (同護照·格式如右)		WU, WUN-YI		性別	餐點	<input type="checkbox"/> 葷、 <input type="checkbox"/> 素
服務單位		服務部門/職稱		最高學歷		
產業別 (請勾選)		服務單位員工人數		由何處獲得招生消息?(可複選)		
<input type="checkbox"/> 100 農、林、漁、牧業 <input type="checkbox"/> 101 礦業及土石採取業 <input type="checkbox"/> 102 製造業 <input type="checkbox"/> 103 水電燃氣業 <input type="checkbox"/> 104 營造業 <input type="checkbox"/> 105 批發及零售業 <input type="checkbox"/> 106 住宿及餐飲業 <input type="checkbox"/> 107 運輸、倉儲及通信業 <input type="checkbox"/> 108 金融及保險業 <input type="checkbox"/> 109 不動產及租賃業 <input type="checkbox"/> 110 專業、科學及技術服務業 <input type="checkbox"/> 111 教育服務業 <input type="checkbox"/> 112 醫療保健及社會福利服務業 <input type="checkbox"/> 113 文化、運動及休閒服務業 <input type="checkbox"/> 114 其他服務業 <input type="checkbox"/> 115 公共行政業 <input type="checkbox"/> 116 待業 <input type="checkbox"/> 117 學生		<input type="checkbox"/> 1、10 人以下 <input type="checkbox"/> 2、11~50 人 <input type="checkbox"/> 3、51~100 人 <input type="checkbox"/> 4、101~200 人 <input type="checkbox"/> 5、201~500 人 <input type="checkbox"/> 6、501~1000 人 <input type="checkbox"/> 7、1001~2000 人 <input type="checkbox"/> 8、2001 以上		<input type="checkbox"/> 同事或同業 <input type="checkbox"/> 親朋好友 <input type="checkbox"/> 工商團體 <input type="checkbox"/> 學校/政府公告 <input type="checkbox"/> 雜誌 <input type="checkbox"/> 報紙廣告 <input type="checkbox"/> 電視廣播 <input type="checkbox"/> 工業局網站 <input type="checkbox"/> 其他 <input type="checkbox"/> 由執行單位處獲得		
		是否知道工業局補助?		參訓動機		
		<input type="checkbox"/> 是 <input type="checkbox"/> 否 是否接受培訓資訊? <input type="checkbox"/> 是 <input type="checkbox"/> 否		<input type="checkbox"/> 1.公司目前需要而由公司選派 <input type="checkbox"/> 2.公司未來需要而由公司選派 <input type="checkbox"/> 3.個人目前工作需要自行申請而獲准 <input type="checkbox"/> 4.個人未來發展		
		接受培訓資訊方式(可複選):		學員負擔金額:		
		<input type="checkbox"/> 1: Email <input type="checkbox"/> 2: 傳真 <input type="checkbox"/> 3: 郵件				
繳費方式:						
<input type="checkbox"/> 信用卡 (線上報名): 繳費方式選「信用卡」, 直到顯示「您已完成報名手續」為止, 才確實完成繳費。 <input type="checkbox"/> 支票: 「支票抬頭: 財團法人工業技術研究院」, 繳款後請將轉帳憑據註明姓名和課程, 傳真至 06-3032289 或 E-mail 至 itritn@itri.org.tw。 <input type="checkbox"/> 銀行匯款: 土地銀行 工研院分行, 帳號 156-005-00002-5 (土銀代碼: 005)。戶名「財團法人工業技術研究院」, 請填具「報名表」與「收據」回傳。						
註: 信用卡、ATM 轉帳者請利用線上報名系統, 報名網址: http://college.itri.org.tw 開課地點選擇『台南』						
1. 為提供良好服務及滿足您的權益, 我們必須蒐集、處理所提供之個人資料。 2. 本院已建立嚴謹資安管理制度, 在不違反蒐集目的之前提下, 將使用網際網路、電子郵件、書面、傳真與其他合法方式傳遞訊息。未來若您覺得需要調整我們提供之服務方式, 您可以來電要求查詢、補充、更正或停止服務。						

歡迎您來電索取課程簡章~ 服務熱線06-3636697~ 工研院產業學院台南學習中心 歡迎您的蒞臨~