

無人機低功耗電池管理系統設計與實務應用

◎課程介紹

隨著無人機技術的快速發展，對於電源管理系統的需求愈加迫切。本課程「無人機之低功耗電池管理系統設計與實務應用」深入探討以 STM32L4 低功耗微控制器作為核心的電池管理解決方案。在本課程中，學員將學習到幾個關鍵主題，具體如下：

- STM32L4 低功耗 MCU 介紹：瞭解 STM32L4 系列微控制器的架構、特性，及其在無人機應用中的優勢，學習如何利用其低功耗特性來延長無人機的飛行時間。
- 電池管理技術：深入探討當前電池管理系統的基本原理與技術，包括電池監測、充放電管理、保護機制，以及延長電池壽命的策略。
- 低功耗設計實踐：學習如何應用低功耗技術於設計中，涵蓋硬體選擇、軟體最佳化策略及功耗評估方法，以確保無人機系統的高效能與穩定性。
- 實作經驗分享：透過實際專案案例分析，學員將掌握如何將理論運用於實踐，並在真實環境中實現有效的電池管理系統。

◎課程目標

透過本課程的學習，學員將獲得設計與實施無人機電池管理系統的實務經驗，深入理解如何在設計中運用先進的低功耗技術，以提升無人機的執行效率和可靠性。

◎適合對象

- 對無人機產業應用有興趣者(有無經驗均可)
- 有意投入無人機電池領域者

◎講師簡介

吳講師

【專業領域】嵌入式系統、電力電子、儲能應用、工業物聯網

【現職】

- 戴思科技股份有限公司 技術長(2021.02 ~ 至今)
- 高雄科技大學 電機系 兼任助理教授(2025.09 ~ 至今)
- 高雄科技大學 車輛系 兼任助理教授(2025.09 ~ 至今)

【經歷】

- 南台科技大學 電機系 兼任講師(2022.02 ~ 2025.06)
- 高雄科技大學 電機系 兼任講師(2023.02 ~ 2025.06)
- 陸軍官校 物理系 兼任講師(2021.09 ~ 2024.01)
- 高苑科技大學 機自系 兼任講師(2021.02 ~ 2023.07)
- 高科大電子系 兼任講師(2022.02 ~ 2022.07)
- 工業技術研究院 副工程師(2017.05 ~ 2021.02)
- 奕力科技股份有限公司 系統工程師(2015.09 ~ 2017.04)
- 台達電子工業股份有限公司 資深韌體設計工程師(2013.08 ~ 2015.08)

【學歷】

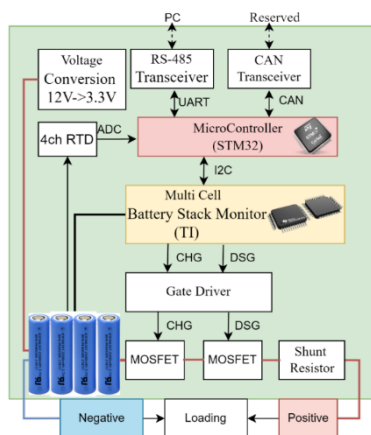
- 國立成功大學 資訊工程研究所 博士(2016.01~2025.01)
- 國立成功大學 電機工程研究所 碩士(2011.09~2013.08)
- 國立高雄應用科技大學 電機工程學系 學士(2007.09~2011.07)

◎課程大綱

★小提醒：課程須自備筆電

★課程附電池管理電路板 + ST-LINK V2 下載器 + USB to UART 模組 + 相關線材

課程時間	課程大綱
<p>115 年 06 月 25 日~06 月 26 日 共 2 天 12 小時 09:30~16:30</p>	● 電池管理技術簡介及無人機應用概述
	● STM32L4 低功耗微控制器介紹與開發環境建置
	● STM32L4 中斷和事件相關概念介紹
	● STM32L4 定時器(Timer)原理與實習
	● I2C (Inter-Integrated Circuit) 原理及協定介紹
	● TI 電池管理晶片 BQ76XX 系列之使用、均衡控制及安全保護等介紹
	● CAN(Controller Area Network)原理說明與協定介紹
	● 無人機使用 Drone CAN 之介紹及實務應用
	● 無人機使用之 SoC 估測技術介紹
	● 無人機電池管理系統整合實務應用
● 實務案例研究與未來發展趨勢	



【開課資訊】

主辦單位：工研院產業學院台南學習中心

課程地點：台南市歸仁區高發二路 360 號(沙崙綠能科技示範場域)

課程日期：115 年 06 月 25 日(四)、26 日(五) 09:30~16:30 · 共 2 天 12 小時

課程費用：(含稅、午餐、講義、上課材料)

課程費用	價格
產業學習網會員價	13,500/人
早鳥 21 天前報名優惠價	11,680/人
三人團報優惠價	11,200/人

★課程須自帶筆電，電腦作業系統最低要求 win10

★課程費用包含電池管理電路板 + ST-LINK V2 下載器 + USB to UART 模組 + 相關線材

報名方式

1. 線上報名：<https://college.itri.org.tw/> 查詢課名『無人機低功耗電池管理系統設計與實務應用』
2. E-mail 至 itritn@itri.org.tw
3. 請以正楷填妥報名表，傳真至 06-3032289

報名洽詢：06-3636697、06-3636693、06-3636694、06-3636695

◎ 注意事項

- 為確保您的上課權益，報名後若未收到任何回覆，敬請來電洽詢方完成報名。
- 如本課程因人數或其他因素造成課程取消，本院將無息辦理退費，敬請見諒！
- 請收到上課及繳費通知後，於**開課日五天前**以匯款、支票或線上刷卡方式進行繳費（發票於課程當日開立），若欲提早取得發票，請洽詢本學習中心。
- 因課前教材、講義及餐點之準備及需為您進行退款相關事宜，若您不克前來，請於開課五日前告知，以利行政作業進行並共同愛護資源。
- 為配合講師時間或臨時突發事件，主辦單位有調整日期或更換講師之權利。
- 為尊重講師之智慧財產權益，恕無法提供課程講義電子檔。

無人機低功耗電池管理系統設計與實務應用

115 年 06 月 25 日、06 月 26 日 09:30~16:30，共 2 天 12 小時

Email 至 itritn@itri.org.tw 或 FAX : 06-3032289

公司全銜		統一編號	
發票形式 付款方式	<input type="checkbox"/> 個人發票 <input type="checkbox"/> 公司發票 <input type="checkbox"/> 公司電匯 <input type="checkbox"/> 信用卡 <input type="checkbox"/> 支票	用餐需求	<input type="checkbox"/> 葷 <input type="checkbox"/> 蛋奶素 <input type="checkbox"/> 全素 <input type="checkbox"/> 不用餐
地址			
姓名	部門/職稱	手機號碼/市話	E-mail

聯絡人資訊

姓名	部門/職稱	手機號碼/市話	E-mail

☎ 歡迎您來電索取課程簡章，服務熱線 06-3636697

~工研院產業學院台南學習中心 歡迎您的蒞臨~

為提供良好服務及滿足您的權益，我們必須蒐集、處理所提供之個人資料。

本院已建立嚴謹資安管理制度，在不違反蒐集目的之前提下，將使用於網際網路、電子郵件、書面、傳真與其他合法方式。未來若您覺得需要調整我們提供之相關服務，您可以來電要求查詢、補充、更正或停止服務。