

# 電路設計與自動化工程實務

## ■ 課程簡介

**在機械製造業從事機電一體化設備的設計、製造、調試、維護及計算機控制系統應用等方面**

在後防疫時代，全球政經局勢詭譎多變，產品生命週期加速縮短，走向客製化及快速開發。現今高科技智慧產品為了滿足消費者的需求，規格、功能等不斷地進步，導致產品生命週期加速縮短，直接影響機台設備的生命週期，為滿足客製化市場發展趨勢，生產線與設備必須具備充分的彈性，並能在極短的時間內完成調整來生產不同規格的產品。

課程規劃透過講師多年實務工作經驗，從實際應用角度切入電路設計，透過電路元件包裝、電阻、半導體、濾波器、擴大機設計等範例說明，歸納學習重點，且課程中將介紹電路設計裡最常見的一種方式，使學習者學習過後可以快速投入相關領域鑽研，降低進入門檻。

自動化的主軸是機構設計，電機類的本課程將從實務應用的角度探討生硬的自動化工程概論，引導至電源、電晶體和軟體介紹，另外也會針對PLC接線方式說明，並針對自動化中關鍵的重要零組件做說明，希望透過完整的介紹，讓學習這可以快速掌握自動化的學習重點。

本課程適合有志於進入電路設計與自動化領域苦無門入，或不清楚自己是否適合該學習這門知識，從事相關工作者，課程內容豐富實用，歡迎踴躍報名。

## ■ 課程目標

- 引導每一位學習者能快速地跨越電路設計的學習門檻
- 探討機械領域學員常見的自動化相關課題
- 從實務應用的角度探討自動化工程概論

## ■ 課程大綱

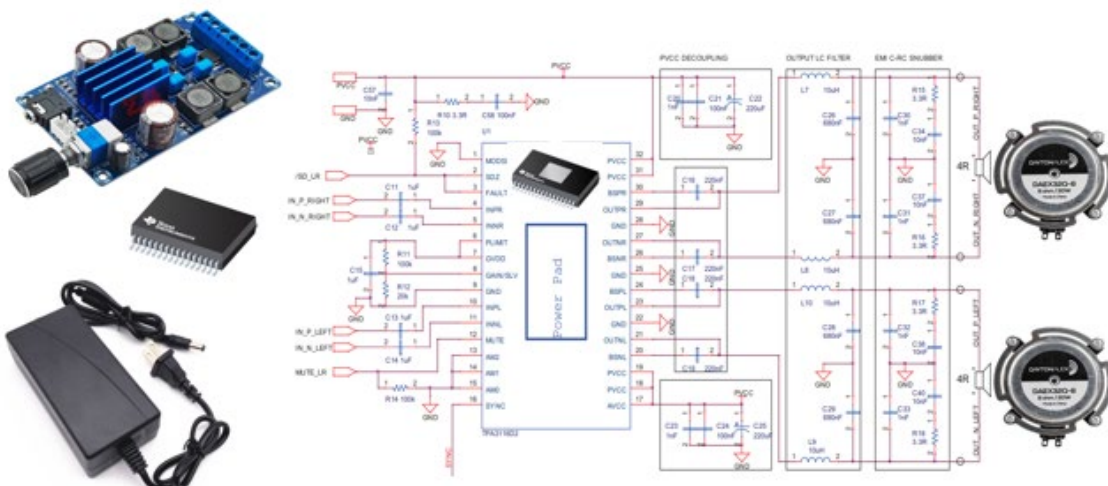
### 單元一：電路設計實務(3小時)

課程綱要	學習內容
第一章：介紹	1-1 電機電路與電子電路 1-2 TPA3116D2 數位雙聲道擴大機 1-3 TPA3116D2 數位雙聲道擴大機電路圖

課程綱要	學習內容
第二章：電路元件包裝	2-1 電路類比_1 2-2 電路類比_2 2-3 電路元件簡述_主動與被動元件 2-4 電路元件包裝_1 2-5 電路元件包裝_2 2-6 電路元件包裝及晶圓封裝 2-7 電路元件製造分工電路元件製造分工
第三章：電阻、電感及電容	3-1 電阻 3-2 電阻的串聯與並聯 3-3 電感 3-4 電感的串聯與並聯 3-5 電容 3-6 電容_以電壓來表示電荷的儲存 3-7 串聯電容與並聯電容
第四章：半導體	4-1 二極體外型包裝及應用 4-2 二極體重要應用 4-3 三極管(BJT)和 MOS 管的區別 4-4 三極管(BJT)和 MOS 管比較 4-5 NMOS 的用法 4-6 NMOS 動作說明 4-7 封裝/Vgsth/Rdson/Cgs
第五章：半導體應用	5-1 NMOS 工作原理 5-2 雙極性電晶體_何謂負載線 1 5-3 雙極性電晶體_何謂負載線 2 5-4 簡易 NMOS 放大電路 5-5 放大的概念 5-6 共源極放大器 5-7 兩輸入 CMOS NAND 閘 5-8 邏輯電路製作 5-9 PMOS 與 NMOS 差異 5-10 PMOS 與 NMOS 差異

課程綱要	學習內容
第六章：運算放大器	6-1 反相放大器 6-2 反相放大器工作原理 6-3 電壓隨耦器及差動放大器 6-4 積分器與微分器
第七章：電子儀器及軟體	7-1 電錶_信號產生器_示波器 7-2 Altium Designer
第八章：濾波器及傅立葉函數	8-1 主動及被動濾波器 8-2 四階濾波器波德增益圖 8-3 一階低通濾波器波德增益圖 8-4 傅立葉相關名詞解釋 8-5 傅立葉合成
第九章：擴大機設計範例說明	9-1 TPA3116D2 數位雙聲道擴大機設計範例 1 9-2 TPA3116D2 數位雙聲道擴大機設計範例 2 9-3 什麼是 D 類功率放大器 9-4 D 類功率放大器_補充 9-5 去耦電容 1 9-6 去耦電容 2 9-7 緩衝電路 9-8 緩衝電路(Snubber Circuit)又稱為吸收電路 9-9 前置放大器及電壓隨耦器 9-10 擴大機裝置輸入及輸出阻抗 9-11 POP 音
第十章：結論	結論 ( 預期效益 )

示意圖參考：TPA3116D2 數位雙聲道擴大機電路圖

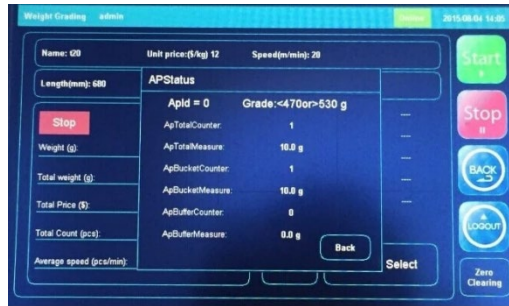


單元二：自動化工程概論(3小時)

課程綱要	學習內容
第一章：介紹	1-1 自動化基本概念介紹 1-2 重量分選機自動輸送帶系統_實務案例 1-3 重量分選機自動輸送帶系統功能
第二章：電源及接地	2-1 直流電及交流電 2-2 電壓源及電流源 2-3 瓦特及焦耳 2-4 電源接地方式 2-5 等電位箝制器 ( Potential Equalization Clamp ) 2-6 接地重要性_1 2-7 接地重要性_2 2-8 正負電源參考點及串並聯 2-9 電源供應器的應用範例 2-10 電源應用
第三章：歐姆定律及交流電源	3-1 磁珠(Bead) 3-2 歐姆定律( $V=IR$ ) 3-3 歐姆定律( $V=IR$ 以水壩類比) 3-4 電源種類(單相和三相) 3-5 交流電源_單相電源及三相電源 3-6 交流電源_單相及三相電源插頭及插座 3-7 家庭室內配線:接地與安全
第四章：三相交流電系統及電流量測	4-1 交流電- Wye 和 Delta 接線方式 4-2 交流電- Wye 接法之電流及電壓 4-3 三相四線制交流電路 4-4 三相四線 Wye 系統 4-5 交流電- Delta 接法之電流及電壓 4-6 三相馬達接線 4-7 電錶使用法_電流量測 1 4-8 電錶使用法_電流量測 2

課程綱要	學習內容
第五章：電晶體	5-1 電晶體飽和及截止模式 5-2 電晶體四種模式 5-3 電晶體外型及應用 5-4 電晶體外型及應用
第六章：軟體介紹	6-1 ProfiCad 電機圖繪製 6-2 Altium Designer 電子電路圖繪製及電路板製作 6-3 Solidworks 機構及機械元件繪製
第七章：儀器接線及使用	7-1 PLC 接線方式說明_1 7-2 PLC 接線方式說明_2 7-3 傳送器量測及使用方法_1 7-4 傳送器量測及使用方法_2 7-5 感測器引線規範 7-6 屏蔽線該怎麼接
第八章：自動化重要零件介紹	8-1 火花消除器_1 8-2 火花消除器用途及規格_2 8-3 火花消除器使用處所及接線圖_3 8-4 電磁開關及積熱電驛 8-5 EMC 單相電源雜訊抑制濾波器(單 $\pi$ 迴路)_1 8-6 EMC 單相電源雜訊抑制濾波器(單 $\pi$ 迴路)_2 8-7 二極體重要應用
第九章：重量分選機自動輸送帶系統範例說明	9-1 三相電源電力系統配置 9-2 電控電力系統配置(如微電腦、PLC) 9-3 接點裝置會產生火花如何防治 9-4 EMC 干擾如何防治 9-5 數位裝置要與類比裝置連接需共地 9-6 系統需要接地其作用為防觸電及信號準位精準 9-7 PLC 與感測器接線方式 9-8 電源正負接線保護 9-9 三相馬達接線方式 9-10 信號線接線方式
第十章：結論	結論 ( 預期效益 )

## 示意圖參考：重量分選機自動輸送帶系統



### ■ 講師簡介-范講師

【學歷】國立中央大學 機械所 博士

【經歷】陸軍專科學校動機科兼任教師、巨源科技有限公司研發部經理 / 總經理

【專長】電機學、電子學、專題製作、電力電子、電機實習、電子實習、微積分、工程數學、自動控制、數位信號處理器(DSP)

### ■ 課程對象

1. 機械設計、工廠自動化技術工程、智慧機械、智慧製造等相關人員
2. 工業智慧物聯網技術、機電整合控制與機電一體化研發從業人士
3. 其他對電路設計及自動化工程有興趣的相關領域工作者
4. 機械電機相關科系畢業無經驗者

## 【開課資訊】

- 舉辦地點：雲端自學
- 舉辦日期：115/01/01,00:00~3/30,23:55，期限內無限次觀看
- 課程費用：

課程名稱	費用
單元一：電控與控制基礎	2,700 元/每人
單元二：工業通訊與機聯網	2,700 元/每人

### ■ 報名方式：

1. 至產業學習網 ( college.itri.org.tw ) 線上報名
2. 報名洽詢：02-2370-1111、分機 316 李小姐、分機 313 蘇小姐。

### ■ 注意事項

1. 為確保您的上課權益，報名後若未收到任何回覆，敬請來電洽詢方完成報名。
2. 如本課因其他因素造成課程取消，本院將無息辦理退費，敬請見諒！
3. 發票於課程開通當天開立，若欲提早取得發票，請洽詢本學習中心。
4. 為尊重講師之智慧財產權益，恕無法提供課程講義電子檔。